

Kombination von Regenwassernutzung und Versickerung – warum?

Die Kombination von Regenwassernutzung und -versickerung wirkt sich positiv auf die Umwelt aus und bietet technische Vorteile. Regenwassernutzungsanlagen sparen Trinkwasser und tragen somit zur Schonung der Wasserressourcen bei.

Die Versickerung von Regenwasser ermöglicht die Abkopplung vom Kanalnetz und ist vorteilhaft für den lokalen Wasserhaushalt. Die Nutzung und Versickerung von Regenwasser stellen keine Konkurrenz dar, sondern ergänzen sich in idealer Weise. Im folgenden werden die Vorteile der Kombination aus Regenwassernutzung und Regenwasserversickerung dargestellt.

Nutzen für die Anwender

Die wesentlichen Vorteile für die Anwender entstehen durch die vollständige Abkopplung der Regenentwässerung vom öffentlichen Kanalnetz. Bei der Planung muß die Höhenlage der Kanalisation nicht mehr berücksichtigt werden. Dadurch ergeben sich mehr Freiheiten bei der Planung. Zudem entfällt die notwendige Sicherung der Anlage gegen Rückstau aus dem Kanal. Durch die gemeinsame Ausführung von Regenwassernutzungs- und Regenwasserversickerungsanlage können Baukosten eingespart und die Abwassergebühren und -beiträge gesenkt werden.

Verbesserung der Qualität des zu versickernden Wassers

Vom Regenwasser mitgeführte und abgeschwemmte Feinstpartikel und Schadstoffe sollten möglichst nicht in eine Versickerungsanlage gelangen. Feinstpartikel würden langfristig zu einer Verschlämzung der Anlage führen, Schadstoffe könnten das Grundwasser gefährden. Durch eine vorgeschaltete Regenwassernutzungsanlage werden im Filter sowie durch Sedimentation im Speicher Feinstpartikel abgeschieden und gelöste Schadstoffe durch Fällung und Sorption im Speichersediment gebunden. Aufgrund der qualitativen Verbesserung des Wassers in der Regenwassernutzungsanlage kann der Überlauf bei ausreichenden Grundwasserabständen auch unterirdisch versickert werden. In machen Fällen wird darüber hinaus durch eine vorgeschaltete Regenwassernutzungsanlage eine Versickerung in wasserwirtschaftlich sensiblen Gebieten somit überhaupt erst vertretbar.

Erhaltung der natürlichen Abflußverhältnisse

Durch eine Kombination von Regenwassernutzung und Regenwasserversickerung wird am ehesten der natürliche Zustand der Grundwasserneubildung auf Grundstücken vor der Bebauung erhalten bzw. wiederhergestellt. Die natürliche Grundwasserneubildungsrate liegt in der Regel nur bei 20 bis 50 Prozent der Niederschläge. Der Rest verdunstet oder fließt

oberirdisch ab. Die Versickerungsrate einer Regenwasserversickerungsanlage beträgt bei gut durchlässigen Böden bis zu 90 Prozent der auf der versiegelten Grundstücksfläche abgeführten Niederschläge. Somit wird durch eine reine Versickerungsanlage die Grundwasserneubildung punktuell erhöht. In einer vorgeschalteten Regenwassernutzungsanlage wird das zufließende Regenwasser von Dachflächen fast vollständig genutzt. Dank der Versickerung des Speicherüberlaufs und des Hofablaufwassers wird weitestgehend die natürliche Grundwasserneubildungsrate mit ca. 50 Prozent erreicht.

Entlastung von Kanal und Kläranlage

Durch die vollständige Abkopplung des Regenwassers wird die bestehende Kanalisation entlastet. Werden viele solcher Anlagen realisiert, kann eine Sanierung von Kanälen und Rückhaltebecken unter Umständen entfallen. Zudem wird die hydraulische Belastung der Kläranlage verringert und somit deren Reinigungsergebnis verbessert. Die Menge des bei Starkregen in das Gewässer geleiteten, ungeklärten Mischwassers wird durch die Kombinationsanlage verringert. Bei Neubaugebieten kann der Bau eines Regenwasserkanals ggf. vollständig entfallen.

Beitrag zum Hochwasserschutz

Der Speicher der Kombinationsanlage kann in einer längeren Regenperiode, die Hochwasser verursacht, mehrmals gefüllt werden. Dies stellt, neben der Abkopplung vom Kanal, besonders bei kleinen Einzugsgebieten, einen Beitrag zum Hochwasserschutz dar.

Bemessung und Genehmigung

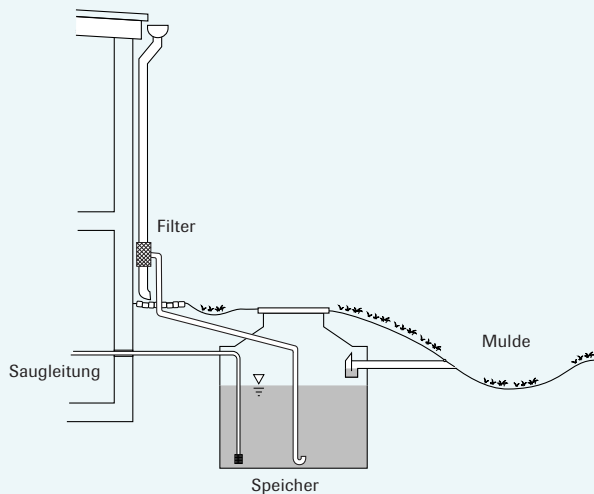
Die Bemessung richtet sich derzeit noch getrennt nach den einschlägigen Regeln der Regenwassernutzung und -versickerung. Bemessungshinweise für eine Kombination sind in dem fbr-Hinweisblatt H 101 enthalten. In diesen speziellen Ansätzen wird eine Reduzierung des Rückhaltevolumens der Versickerungsanlage durch die Regenwassernutzungsanlage berücksichtigt. Eine Versickerung ist in vielen Fällen auch bei einer Kombination mit einer Regenwassernutzungsanlage im privaten Bereich nicht erlaubnispflichtig. Die Versickerung in öffentlichen und gewerblichen Bereichen ist in Deutschland fast überall genehmigungspflichtig.

Kombination von Regenwassernutzung und Versickerung – wie?

Kombinationen aus Regenwassernutzungs- und Versickerungsanlagen setzen sich in der Regel aus einem vorgeschalteten Regenwasserspeicher und einer nachgeschalteten Versickerungsanlage zusammen. Im folgenden werden beispielhaft Ausführungsvarianten dargestellt.

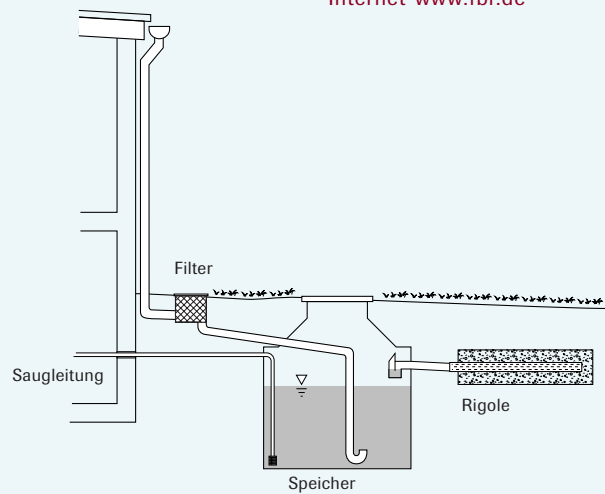
Regenwassernutzung mit nachgeschalteter Versickerungsmulde

Das nicht nutzbare Überlaufwasser des Regenwasserspeichers wird einer flachen Versickerungsmulde zugeführt. Vorteilhaft ist die einfache Bauausführung, die Versickerung über eine belebte Bodenschicht, die Möglichkeit zur Versickerung auch bei hohen Grundwasserständen sowie die Wartungsfreundlichkeit. Voraussetzungen sind ein ausreichendes Platzangebot und geeignete Gefälleverhältnisse.



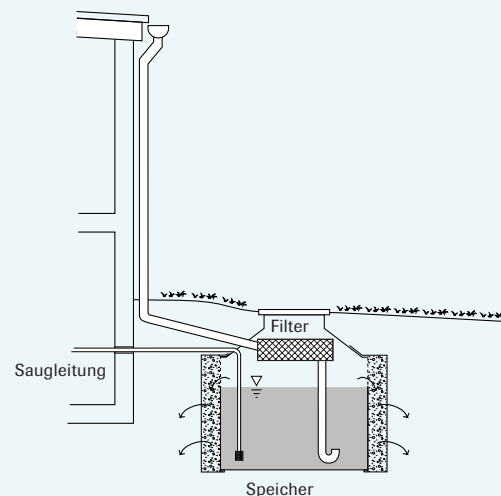
Regenwassernutzung mit nachgeschalteter Versickerungsrigole

Das Überlaufwasser des Regenwasserspeichers wird einer Versickerungsrigole zugeführt. Rigolen sind mit Schotter, Kies oder speziellen Kunststoffkörpern gefüllte und mit Boden überdeckte Körper. Sie werden eingesetzt, wenn die Flächen zum Bau einer Mulde nicht ausreichen oder der Speicherüberlauf zu tief unter dem Gelände liegt.



Regenwassernutzung mit Versickerungsspeicher

Das Überlaufwasser des Regenwasserspeichers wird einer Versickerungsrigole zugeführt, die in der Grube, die beim Aushub für den Regenwasserspeicher entstanden ist, angelegt wird. Diese Variante ist platzsparend, erfordert aber einen ausreichend großen Grundwasserabstand. Die Systeme werden von Herstellern komplett angeboten.



Weiterführende Literatur

fbr (Hrsg.): Hinweisblatt H 101 (Entwurf); Kombination der Regenwassernutzung mit der Regenwasserversickerung, Darmstadt 2000.

Norm-Entwurf DIN 1989-1, Regenwassernutzungsanlagen - Teil 1: Planung, Ausführung, Betrieb und Wartung.

Weitere Informationen erhalten Sie von der Fachvereinigung Betriebs- und Regenwassernutzung e.V.